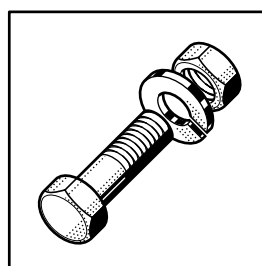




AMXX 1300 Serie

AUXX 1300 Serie

Spare Parts
Pièces Détachées
Ersatzteile



Contents

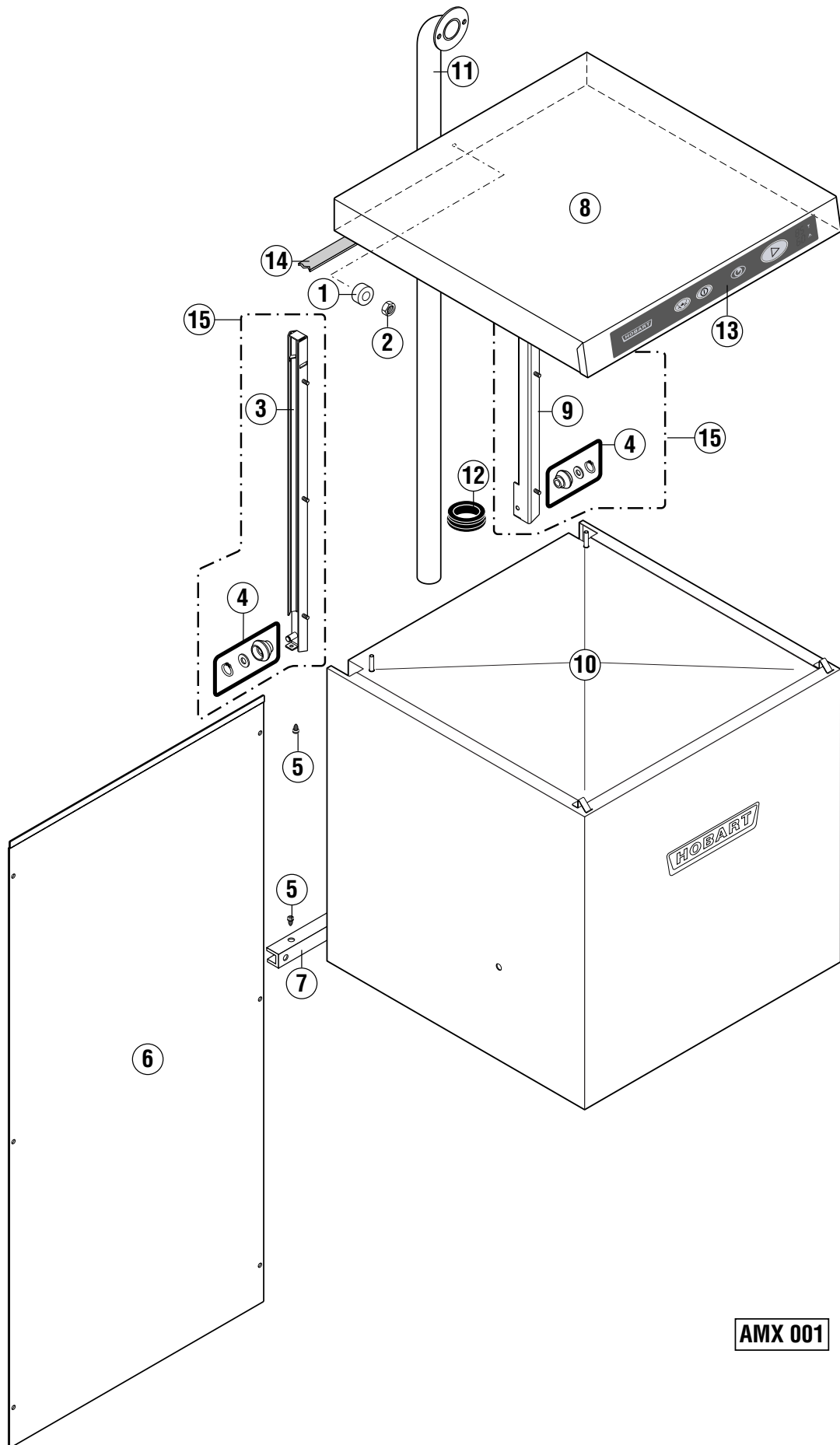
Hood	4
Handle	6
Tank and support	8
Filters and tankheating	12
Fill, drain, booster & wash pump (without softener)	14
Fill, drain, booster & wash pump (with softener)	22
Steam booster	30
Wash and rinse system	34
Dispensers	38
Heat exchanger	40
Control panel and electrical Parts	42
Hoodlift (only option)	46

Inhalt

Haube	4
Bügel	6
Tank und Untergestell	8
Siebe und Tankheizung	12
Füllung, Ablauf, Erhitzer & Waschpumpe (ohne Enthärter)	14
Füllung, Ablauf, Erhitzer & Waschpumpe (mit Enthärter)	22
Dampferhitzer	30
Wasch- und Klarspülsystem	34
Dosiergeräte	38
Wärmetauscher	40
Schalterblende und Elektroteile	42
Haubenlift (nur Option)	46

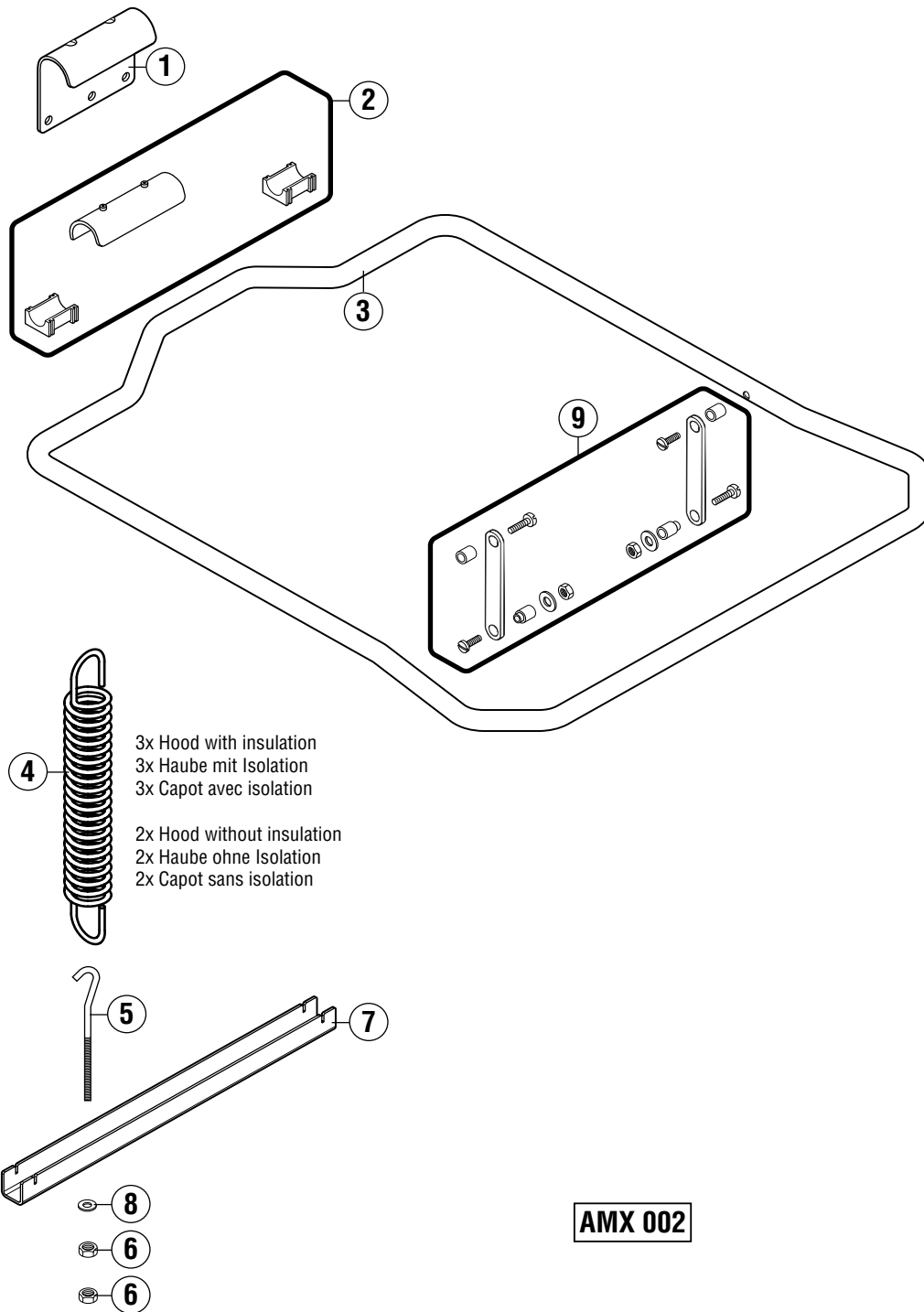
Sommaire

Capot	4
Poignée	6
Bac et socle	8
Filtres et chauffage du bac	12
Remplissage, vidange, chaudière & pompe de lavage (sans adoucisseur)	14
Remplissage, vidange, chaudière & pompe de lavage (avec adoucisseur)	22
Chaudière vapeur	30
Système de lavage et de rinçage	34
Dosseurs	38
Échangeur d'énergie	40
Panneau de commande et pièces électriques	42
Élévateur de capot (seulement option)	46



AMX 001

key no. Pos.-Nr. réf.	part no. Teile-Nr. no. pièce	part name Teile-Benennung nom de la pièce	model Modell modèle
1	166 964	Magnet Magnet Aimant	
2	602 507	Nut M4 DIN985 Mutter M4 DIN985 Ecrou M4 DIN985	
3	898 013-1	Rail Schiene Rail	
4	898 080-1	Kit 4x Circlips for shafts FST10 DIN471, 4x Washer ø10,5 DIN433, 4x Roll Kit 4x Sicherungsring FST10 DIN471, 4x Scheibe ø10,5 DIN433, 4x Deltarolle Kit 4x Circlips extérieur FST10 DIN471, 4x Rondelle ø10,5 DIN433, 4x Rouleau	
5	228 828	Stopper Puffer Bouchon	
6	898 041-1	Back side cover Rückseitenverkleidung Panneau arrière	
7	324 435	Support Anschlag Butée	
8	898 163-1	Top cover (not on machines with hoodlift) Haubendeckel (nicht bei Maschinen mit Haubenlift) Panneau supérieur (n'existe pas si machine avec élévateur de capot)	
9	898 009-1	Rail Schiene Rail	
10	898 210-1	Hood cpl. without insulation Haube kpl. ohne Isolation Capot cpl. sans isolation	
	898 173-1	Hood cpl. with insulation Haube kpl. mit Isolation Capot cpl. avec isolation	
11	898 356-1	Protection pipe Schutzrohr Tube de protection	
12	227 748-6	Cable duct Kabeldurchführung Passe fil	
13	897 500-1	Keyboard foil Bedienfolie Plastron de commande	
14	168 834-6	Sealing tape Dichtband Joint d'isolation	
15	898 275-1	Service kit (Rails) Service kit (Schienen) Service kit (Rails)	

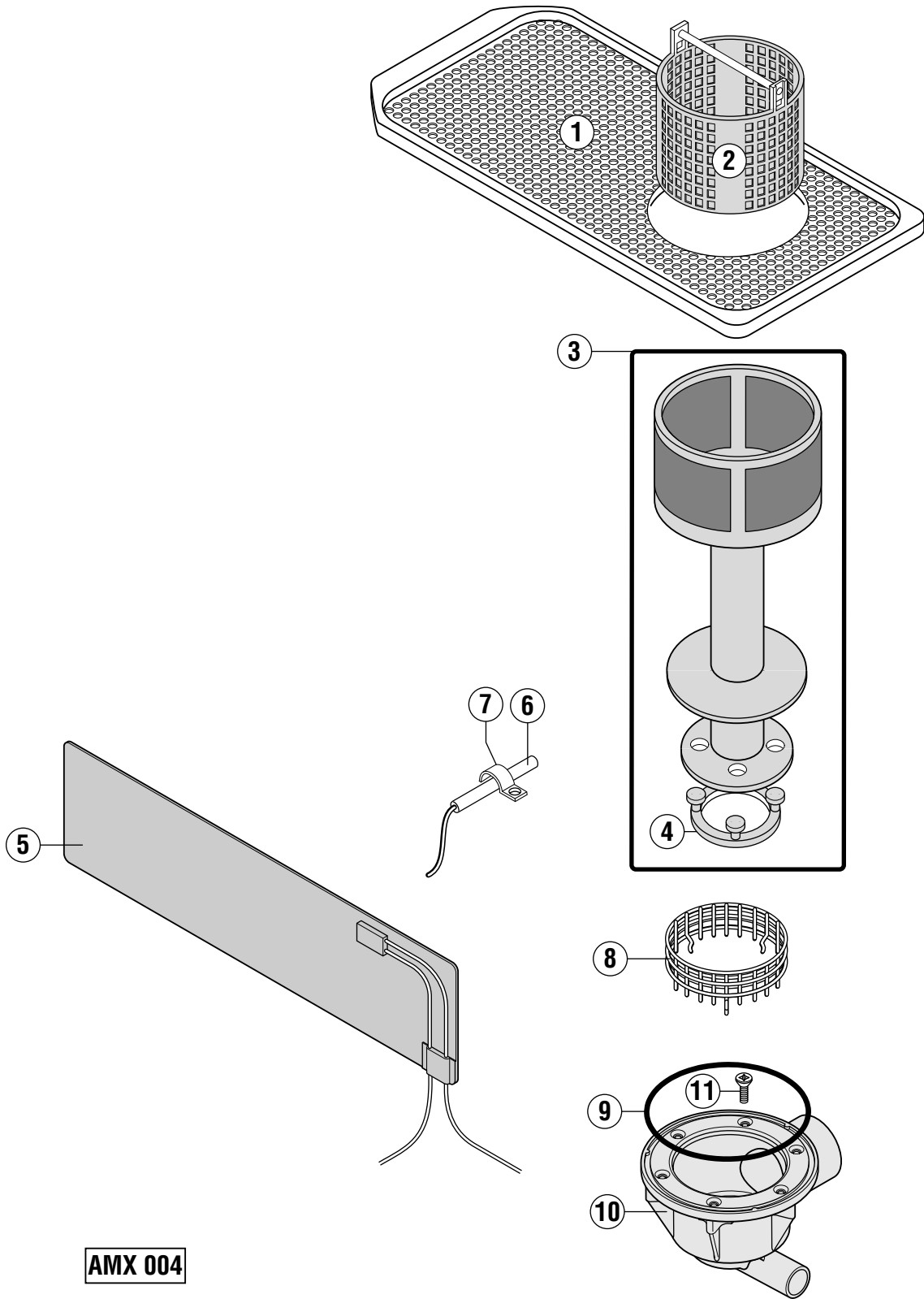


key no. Pos.-Nr. réf.	part no. Teile-Nr. no. pièce	part name Teile-Benennung nom de la pièce	model Modell modèle
1	898 027-1	Bracket Federaufhängung Accrochage des ressorts	
2	898 081-1	Kit 1x Bearing, 2x Bearing Kit 1x Federlagerung, 2x Kunststofflager Kit 1x Coussinet, 2x Palier	
3	898 019-1	Door lift handle (not on machines with hoodlift) Rohrbügel (nicht bei Maschinen mit Haubenlift) Poignée (n'existe pas si machine avec élévateur de capot)	
4	898 028-1	Spring Zugfeder Ressort	
5	898 051-1	Hook Federhaken Crochet	
6	602 492	Nut M8 DIN934 Mutter M8 DIN934 Ecrou M8 DIN934	
7	898 026-1	Mounting bracket Federhalterung Equerre de fixation	
8	602 287	Washer ø8,4 DIN125 Scheibe ø8,4 DIN125 Rondelle ø8,4 DIN125	
9	898 082-1	Kit Door link, Spacer, Spacer, Mushroom head screw, Nut, Washer Kit Lasche, Distanzhülse, Büchse, Becherschraube, Mutter, Scheibe Kit Bielle porte, Douille d'écartement, Entretoise, Vis, Ecrou, Rondelle	

key no. Pos.-Nr. réf.	part no. Teile-Nr. no. pièce	part name Teile-Benennung nom de la pièce		model Modell modèle
1	898 148-1	Cover Abdeckung Couvercle	(not on machines with hoodlift) (nicht bei Maschinen mit Haubenlift) (n'existe pas si machine avec élévateur de capot)	
2	775 491-1	Reed switch Magnetschalter Contact magnétique		
3	602 502	Nut Mutter Ecrou	M6 DIN985 M6 DIN985 M6 DIN985	
4	602 286	Washer Scheibe Rondelle	ø6,4 DIN125 ø6,4 DIN125 ø6,4 DIN125	
5	898 009-2	Rail guide Schienenführung Guidage de rail		
6	898 090-2	Tank and frame Tank mit Rückwand Bac et chassis	(without softener) (ohne Enthärter) (sans adoucisseur)	(not on machines with hoodlift) (nicht bei Maschinen mit Haubenlift) (n'existe pas si machine avec élévateur de capot)
	898 090-1	Tank and frame Tank mit Rückwand Bac et chassis	(with softener) (mit Enthärter) (avec adoucisseur)	(not on machines with hoodlift) (nicht bei Maschinen mit Haubenlift) (n'existe pas si machine avec élévateur de capot)
	883 291-1	Tank and frame Tank mit Rückwand Bac et chassis	(without softener and with heat exchanger) (ohne Enthärter und mit Wärmetauscher) (sans adoucisseur et avec échangeur d'énergie)	(not on machines with hoodlift) (nicht bei Maschinen mit Haubenlift) (n'existe pas si machine avec élévateur de capot)
7	899 605-3	Adjustable feet Verstellfuß Pied réglable		
8	898 102-1	Side panel Seitenverkleidung Panneau latéral		
9	898 252-3	Hose Schlauch Tuyau		
10	324 510-68	Hose clamp Schlauchklemme Collier		
11	378 758-5	Pressure switch Druckschalter Pressostat		see wiring diagramme siehe Schaltplan voir schéma électrique
12	139 321-180	Screw Düzenschraube Vis		
13	139 321-202	End piece Verbindungsstück Raccord		
14	139 321-178	Gasket Dichtung Joint	10,8 x 2,6mm 10,8 x 2,6mm 10,8 x 2,6mm	
15	139 321-47	Air trap assy. Luftkammer kompl. Cloche cpl.	including pos. beinhaltet Pos. contient pos.	(12, 13 & 14) (12, 13 & 14) (12, 13 & 14)

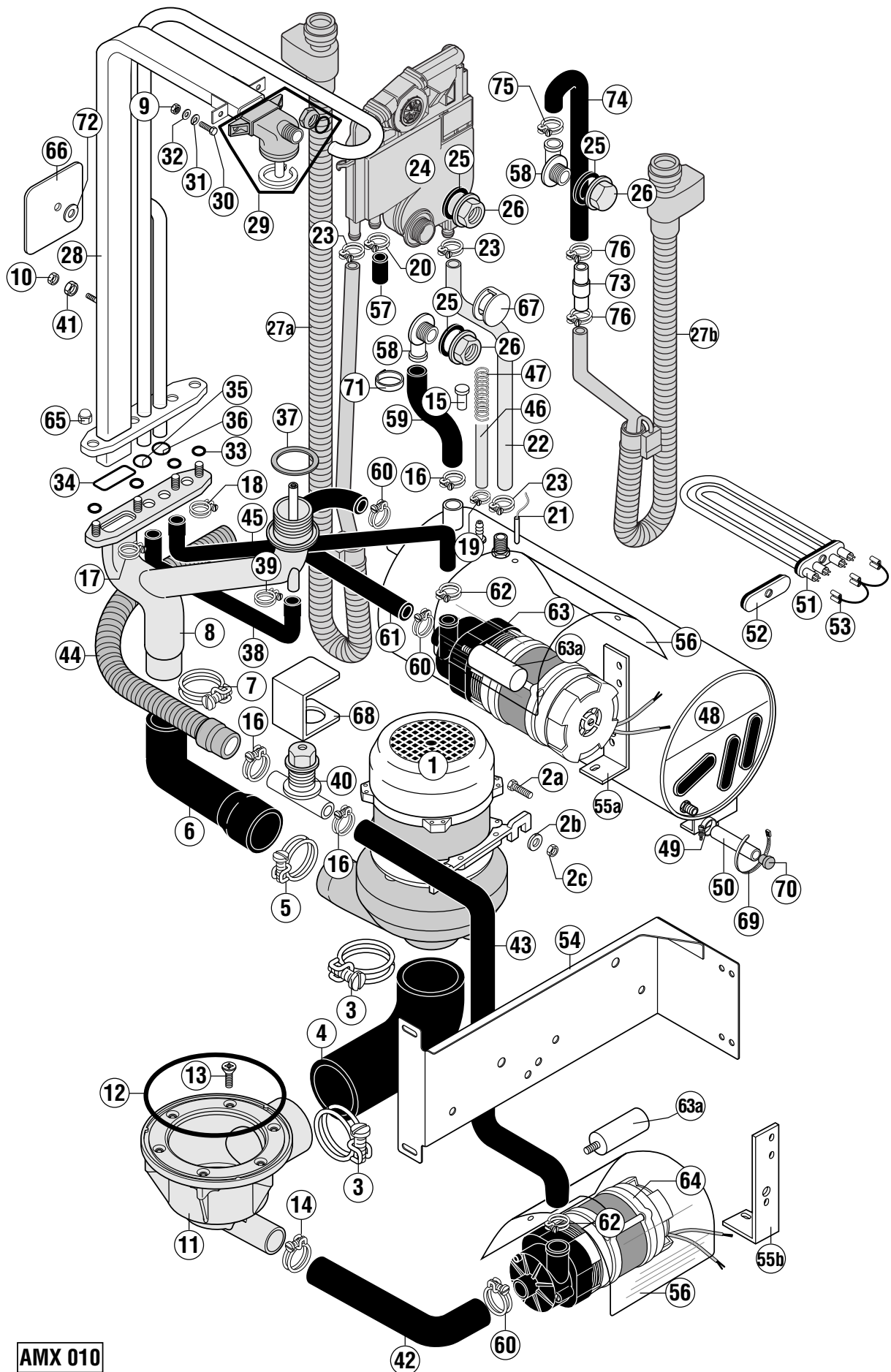
key no. Pos.-Nr. réf.	part no. Teile-Nr. no. pièce	part name Teile-Benennung nom de la pièce	model Modell modèle
16	898 080-1	Kit 4x Circlips for shafts FST10 DIN471, 4x Washer \varnothing 10,5 DIN433, 4x Roll Kit 4x Sicherungsring FST10 DIN471, 4x Scheibe \varnothing 10,5 DIN433, 4x Deltarolle Kit 4x Circlips extérieur FST10 DIN471, 4x Rondelle \varnothing 10,5 DIN433, 4x Rouleau	
17	228 828	Stopper Puffer Bouchon	
18	898 013-2	Rail guide Schienenführung Guidage de rail	
19	898 156-1	Basket frame cpl. Korbrahmen kpl. Cadre de panier cpl.	
20	883 280-1	Kit 2x Rack guide, 4x Screw M4x20 DIN84, Nut M4 DIN985 Kit 2x Führung, 4x Schraube M4x20 DIN84, Mutter M4 DIN985 Kit 2x Guide du casier, 4x Vis M4x20 DIN84, Ecrou M4 DIN985	
22	103 099	Screw 4,8 x 16 Schraube 4,8 x 16 Vis 4,8 x 16	
23	898 105-1	Side panel Seitenverkleidung Panneau latéral	
24	886 839-1	Spring Feder Ressort	
25	898 104-1	Front panel (not on machines with hoodlift) Frontverkleidung (nicht bei Maschinen mit Haubenlift) Panneau frontal (n'existe pas si machine avec élévateur de capot)	
26	886 859-1	Plug Stopfen Bouchon	
27	602 504	Nut Mutter M10 Ecrou	
28	898 353-1	Disc Scheibe Disque	
29	886 937-1	Vacuum switch (service kit with E-PROM) (option) Unterdruckschalter (Service-kit mit E-PROM) (Option) Dépressostat (kit de service avec E-PROM) (option)	
	886 949-1	Vacuum switch (replacement kit without E-PROM) (option) Unterdruckschalter (Ersatzteil-kit ohne E-PROM) (Option) Dépressostat (kit de rechange sans E-PROM) (option)	
30	603 376	Screw Schraube M8 x 16 Vis	
31	172 986-10	Gasket Dichtung Joint	
32	602 287	Spring washer Federring B8 Rondelle élastique	

key no. Pos.-Nr. réf.	part no. Teile-Nr. no. pièce	part name Teile-Benennung nom de la pièce	model Modell modèle
33	602 492	Nut Mutter Ecrou M8	



AMX 004

key no. Pos.-Nr. réf.	part no. Teile-Nr. no. pièce	part name Teile-Benennung nom de la pièce	model Modell modèle
1	898 151-1	Tank strainer Tanksieb Filtre	
2	324 768	Strainer basket Siebeinsatz Panier filtre	
3	323 534-3	Overflow pipe (komplete) Überlaufrohr (komplett) Tube trop-plein (complet)	
4	324 231	Flipper Klappe Clapett	
5	898 126-1	Heating foil Heizfolie Enveloppe de chauffage	
6	775 612-1	Temperature sensor Temperaturfühler Bulbe	
7	775 489-1	Clamp Klammer Bride de fixation	
8	775 405-1	Drain strainer Ablaufsieb Filtre de vidange	
9	276 903-28	O-ring O-Ring Joint torique	
10	898 202-1	Drain body Ablaufgehäuse Corps de vidange	
11	600 699	Screw Schraube Vis	



AMX 010

key no. Pos.-Nr. réf.	part no. Teile-Nr. no. pièce	part name Teile-Benennung nom de la pièce	model Modell modèle
1	898 108-1	Wash pump Waschpumpe Pompe de lavage 230V / 50Hz / 1 / PE 400V / 50Hz / 3 / (N) / PE	AMXX
	898 108-2	Wash pump Waschpumpe Pompe de lavage 230V / 60Hz / 3 / (N) / PE 400V / 60Hz / 3 / (N) / PE	AMXX
	898 108-3	Wash pump Waschpumpe Pompe de lavage 440V / 60Hz / 3 / (N) / PE	AMXX
	898 108-10	Wash pump kit Waschpumpe Kit Kit de pompe de lavage 50 Hz (including O-ring, impeler and mechanical seal) (beinhaltet O-Ring, Laufrad und Gleitringdichtung) (compris joint torrique, roue et joint tournant)	AMXX
	898 108-20	Wash pump kit Waschpumpe Kit Kit de pompe de lavage 60 Hz (including O-ring, impeler and mechanical seal) (beinhaltet O-Ring, Laufrad und Gleitringdichtung) (compris joint torrique, roue et joint tournant)	AMXX
	898 116-1	Wash pump Waschpumpe Pompe de lavage 230V / 50Hz / 1 / PE 400V / 50Hz / 3 / (N) / PE	AUXX
	898 116-4	Wash pump Waschpumpe Pompe de lavage 230V / 60Hz / 3 / (N) / PE	AUXX
	898 116-2	Wash pump Waschpumpe Pompe de lavage 400V / 60Hz / 3 / (N) / PE	AUXX
	898 116-5	Wash pump Waschpumpe Pompe de lavage 440V / 60Hz / 3 / (N) / PE	AUXX
	898 116-10	Wash pump kit Waschpumpe Kit Kit de pompe de lavage 50 Hz (including O-ring, impeler and mechanical seal) (beinhaltet O-Ring, Laufrad und Gleitringdicht (compris joint torrique, roue et joint tournant)	AUXX
898 116-20	Wash pump kit Waschpumpe Kit Kit de pompe de lavage 60 Hz (including O-ring, impeler and mechanical seal) (beinhaltet O-Ring, Laufrad und Gleitringdicht (compris joint torrique, roue et joint tournant)	AUXX	
2a	602 577	Srew Schraube Vis M 8 x 20	
2b	603 617	Washer Scheibe Rondelle 8,4	
2c	602 492	Nut Mutter Ecrou M 8	
3	323 945-76	Hose clamp Schlauschelle Collier	
4	898 176-2	Hose Schlauch Tuyau	AMXX
	898 231-1	Hose Schlauch Tuyau	AUXX

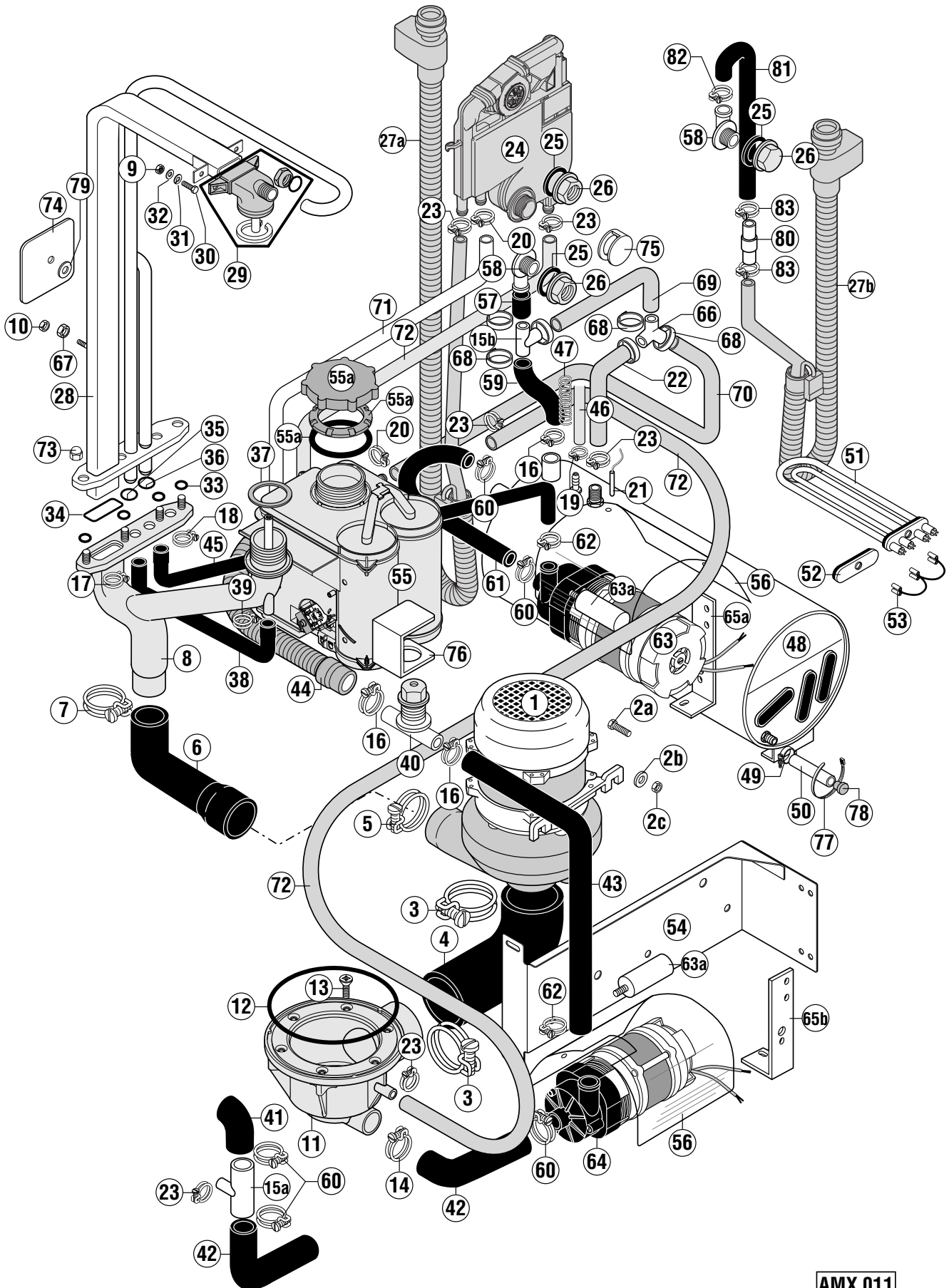
key no. Pos.-Nr. réf.	part no. Teile-Nr. no. pièce	part name Teile-Benennung nom de la pièce	model Modell modèle
5	323 945-68	Hose clamp Schlauchschelle Collier	AMXX
	323 945-76	Hose clamp Schlauchschelle Collier	AUXX
6	898 228-1	Hose Schlauch Tuyau	AMXX
	898 176-3	Hose Schlauch Tuyau	AUXX
7	323 945-68	Hose clamp Schlauchschelle Collier	AMXX
	323 945-76	Hose clamp Schlauchschelle Collier	AUXX
8	898 133-1	Lower wash arm guide Untere Wascharmführung Guidage inférieur de bras de lavage	AMXX
	898 133-2	Lower wash arm guide Untere Wascharmführung Guidage inférieur de bras de lavage	AUXX
9	602 492	Nut Mutter Ecrou	
10	602 503	Nut Mutter Ecrou	
11	898 202-1	Drain body Ablaufgehäuse Corps de vidange	
12	276 903-28	O-ring O-Ring Joint torique	
13	600 699	Srew Schraube Vis	
14	323 945-37	Hose clamp Schlauchklemme Collier	
15	886 841-12	Plug Stopfen Bouchon (only on machines without rinse dosage pump) (nur bei Maschinen ohne Klarspüldosierpumpe) (seulement pour les machines sans pompe de dosage de rinçage)	
16	323 945-29	Hose clamp Schlauchklemme Collier	
17	323 945-21	Hose clamp Schlauchklemme Collier	

key no. Pos.-Nr. réf.	part no. Teile-Nr. no. pièce	part name Teile-Benennung nom de la pièce	model Modell modèle
18	323 945-25	Hose clamp Schlauchklemme Collier	
19	324 510-68	Hose clamp Schlauchklemme Collier	
20	323 945-15	Hose clamp Schlauchklemme Collier	
21	775 612-1	Temperature Probe Temperaturfühler Sonde de Température	
22	775 559-4	Hose Schlauch Tuyau	
	775 559-15	Hose Schlauch Tuyau (only on machines with steam heating) (nur bei Maschinen mit Dampfheizung) (seulement pour les machines avec chauffage vapeur)	
23	323 945-16	Hose clamp Schlauchklemme Collier	
24	775 540-1	Air gap Wassereinlauf Brise vide	
25	775 305-1	Gasket Dichtung Joint	
26	324 384	Nut Mutter Ecrou	
27a	898 045-1	Aquastop Füllschlauch Aquastop	
27b	898 045-5	Aquastop Füllschlauch Aquastop (separate filling) (separate Füllung) (remplissage séparé)	
28	898 068-1	Manifold Steigleitung Colonne	
29	886 607	Upper wash arm guide Obere Wascharmführung Guidage supérieur de bras de lavage	
30	602 578	Screw Schraube Vis M8 x 25	
31	602 305	Spring washer Federring Rondelle B8	
32	602 287	Washer Scheibe Rondelle élastique Ø 8,4	

key no. Pos.-Nr. réf.	part no. Teile-Nr. no. pièce	part name Teile-Benennung nom de la pièce	model Modell modèle
33	324 594	O-ring O-Ring Joint torique	
34	276 903-29	O-ring O-Ring Joint torique	
35	276 903-26	O-ring O-Ring Joint torique	
36	276 903-15	O-ring O-Ring Joint torique	
37	172 986-22	Gasket Dichtung Joint	
38	898 247-1	Hose Schlauch Tuyau	
39	323 945-23	Hose clamp Schlauchklemme Collier	
40	886 606	Ventilation valve housing Belüftungsventilgehäuse Casier de vanne de ventilation	(only on machines with drain pump) (nur bei Maschinen mit Ablaufpumpe) (seulement pour les machines sans pompe de vidange)
41	602 491	Nut Mutter Ecrou	
42	898 242-1	Hose Schlauch Tuyau	(only on machines with drain pump) (nur bei Maschinen mit Ablaufpumpe) (seulement pour les machines sans pompe de vidange)
43	898 178-1	Hose Schlauch Tuyau	(only on machines with drain pump) (nur bei Maschinen mit Ablaufpumpe) (seulement pour les machines avec pompe de vidange)
44	324 045	Drain hose Ablaufschlauch Tuyau de vidange	(only on machines with drain pump) (nur bei Maschinen mit Ablaufpumpe) (seulement pour les machines avec pompe de vidange)
45	898 179-1	Hose Schlauch Tuyau	
	898 179-4	Hose Schlauch Tuyau	(only on machines with steam heating) (nur bei Maschinen mit Dampfheizung) (seulement pour les machines avec chauffage vapeur)
46	898 251-1	Hose Schlauch Tuyau	(only on machines with rinse dosage pump) (nur bei Maschinen mit Klarspüldosierpumpe) (seulement pour les machines avec pompe de dosage de rinçage)
	898 251-2	Hose Schlauch Tuyau	(only on machines without rinse dosage pump) (nur bei Maschinen ohne Klarspüldosierpumpe) (seulement pour les machines sans pompe de dosage de rinçage)
47	886 839-1	Spring Feder Ressort	

key no. Pos.-Nr. réf.	part no. Teile-Nr. no. pièce	part name Teile-Benennung nom de la pièce	model Modell modèle
48	883 275-1	Rinse booster heater Durchlauferhitzer Chaudière	
	883 188-1	Rinse booster heater (only on machines with steam heating) Durchlauferhitzer (nur bei Maschinen mit Dampfheizung) Chaudière (seulement pour les machines avec chauffage vapeur)	
49	303 340-6	Hose clamp Schlauchselle Collier de serrage	
50	774 080-1	Hose Schlauch Tuyau	
51	324 637-...	Heating element (see wiring Diagram) Heizkörper (siehe Schaltplan) Thermoplongeur (voir schéma de câblage)	
52	774 808-1	Plug Blindstopfen Bouchon	
53	227 073-29	Wire Drahtbrücke Pont	
54	898 157-1	Support Stütze Support	
55a	898 230-1	Support Halter Support	
	898 230-2	Support (only on machines with steam heating) Halter (nur bei Maschinen mit Dampfheizung) Support (seulement pour les machines avec chauffage vapeur)	
55b	898 230-3	Support Halter Support	
56	867 014-1	Protection foil Schutzfolie Capot de protection	
57	775 531-1	Cap Kappe Capuchon	
58	324 097	Fill piece Füllstück Pièce de remplissage	
	883 281-1	Fill piece kit (cpl. including pos. 25, 26, 58) Füllstück Kit (kpl. inklusive Pos. 25, 26, 58) Kit de pièce de remplissage (cpl. compris pos. 25, 26, 58)	
59	898 248-2	Hose Schlauch Tuyau	
60	324 510-341	Hose clamp Schlauchklemme Collier	

key no. Pos.-Nr. réf.	part no. Teile-Nr. no. pièce	part name Teile-Benennung nom de la pièce			model Modell modèle
61	898 124-1	Hose Schlauch Tuyau			
62	324 510-327	Hose clamp Schlauchklemme Collier			
63	324 093-21	Rinse pump Spülpumpe Pompe de rinçage	50 Hz	(see wiring Diagram) (siehe Schaltplan) (voir schéma de câblage)	
	324 093-23	Rinse pump Spülpumpe Pompe de rinçage	60 Hz	(see wiring Diagram) (siehe Schaltplan) (voir schéma de câblage)	
63a	226 568-9	Capacitor Kondensator Condensateur		(see wiring Diagram) (siehe Schaltplan) (voir schéma de câblage)	
64	324 913-1	Drain pump Ablaufpumpe Pompe de vidange	50 Hz	(see wiring Diagram) (siehe Schaltplan) (voir schéma de câblage)	
	324 913-3	Drain pump Ablaufpumpe Pompe de vidange	60 Hz	(see wiring Diagram) (siehe Schaltplan) (voir schéma de câblage)	
65	602 502	Nut Mutter Ecrou	M6		
66	898 374-1	Fixing plate Befestigungs Platte Plaque de fixation			
67	883 271-1	Cover cap Abdeckkappe Couvercle			
68	866 540-1	Splash protection Spritzschutz Carter de protection	(only with heat exchanger) (nur mit Wärmetauscher) (seulement avec échangeur d'énergie)		
69	165 128-1	Binder Binder Collier			
70	774 512-1	Plug Stopfen Bouchon			
71	165 128-3	Binder Binder Collier			
72	603 362	Washer Scheibe Rondele			
73	883 256-3	Hose connector Schlauchverbindung Connecteur de tuyau			
74	883 169-1	Hose Schlauch Tuyau			



key no. Pos.-Nr. réf.	part no. Teile-Nr. no. pièce	part name Teile-Benennung nom de la pièce	model Modell modèle
1	898 108-1	Wash pump Waschpumpe Pompe de lavage 230V / 50Hz / 1 / PE 400V / 50Hz / 3 / (N) / PE	AMXX
	898 108-2	Wash pump Waschpumpe Pompe de lavage 230V / 60Hz / 3 / (N) / PE 400V / 60Hz / 3 / (N) / PE	AMXX
	898 108-3	Wash pump Waschpumpe Pompe de lavage 440V / 60Hz / 3 / (N) / PE	AMXX
	898 108-10	Wash pump kit Waschpumpe Kit Kit de pompe de lavage 50 Hz (including O-ring, impeler and mechanical seal) (beinhaltet O-Ring, Laufrad und Gleitringdichtung) (compris joint torrique, roue et joint tournant)	AMXX
	898 108-20	Wash pump kit Waschpumpe Kit Kit de pompe de lavage 60 Hz (including O-ring, impeler and mechanical seal) (beinhaltet O-Ring, Laufrad und Gleitringdichtung) (compris joint torrique, roue et joint tournant)	AMXX
	898 116-1	Wash pump Waschpumpe Pompe de lavage 230V / 50Hz / 1 / PE 400V / 50Hz / 3 / (N) / PE	AUXX
	898 116-4	Wash pump Waschpumpe Pompe de lavage 230V / 60Hz / 3 / (N) / PE	AUXX
	898 116-2	Wash pump Waschpumpe Pompe de lavage 400V / 60Hz / 3 / (N) / PE	AUXX
	898 116-5	Wash pump Waschpumpe Pompe de lavage 440V / 60Hz / 3 / (N) / PE	AUXX
	898 116-10	Wash pump kit Waschpumpe Kit Kit de pompe de lavage 50 Hz (including O-ring, impeler and mechanical seal) (beinhaltet O-Ring, Laufrad und Gleitringdicht) (compris joint torrique, roue et joint tournant)	AUXX
898 116-20	Wash pump kit Waschpumpe Kit Kit de pompe de lavage 60 Hz (including O-ring, impeler and mechanical seal) (beinhaltet O-Ring, Laufrad und Gleitringdicht) (compris joint torrique, roue et joint tournant)	AUXX	
2a	602 577	Srew Schraube Vis M 8 x 20	
2b	603 617	Washer Scheibe Rondelle 8,4	
2c	602 492	Nut Mutter Ecrou M 8	
3	323 945-76	Hose clamp Schlauchschele Collier	
4	898 176-2	Hose Schlauch Tuyau	AMXX
	898 231-1	Hose Schlauch Tuyau	AUXX

key no. Pos.-Nr. réf.	part no. Teile-Nr. no. pièce	part name Teile-Benennung nom de la pièce	model Modell modèle
5	323 945-68	Hose clamp Schlauchschelle Collier	AMXX
	323 945-76	Hose clamp Schlauchschelle Collier	AUXX
6	898 228-1	Hose Schlauch Tuyau	AMXX
	898 176-3	Hose Schlauch Tuyau	AUXX
7	323 945-68	Hose clamp Schlauchschelle Collier	AMXX
	323 945-76	Hose clamp Schlauchschelle Collier	AUXX
8	898 133-1	Lower wash arm guide Untere Wascharmführung Guidage inférieur de bras de lavage	AMXX
	898 133-2	Lower wash arm guide Untere Wascharmführung Guidage inférieur de bras de lavage	AUXX
9	602 492	Nut Mutter Ecrou	
10	602 503	Nut Mutter Ecrou	
11	898 202-1	Drain body Ablaufgehäuse Corps de vidange	
12	276 903-28	O-ring O-Ring Joint torique	
13	600 699	Srew Schraube Vis	
14	323 945-37	Hose clamp Schlauchklemme Collier	
15a	883 181-1	Tee T-Stück Té	
15b	883 282-1	Tee T-Stück Té	
16	323 945-29	Hose clamp Schlauchklemme Collier	

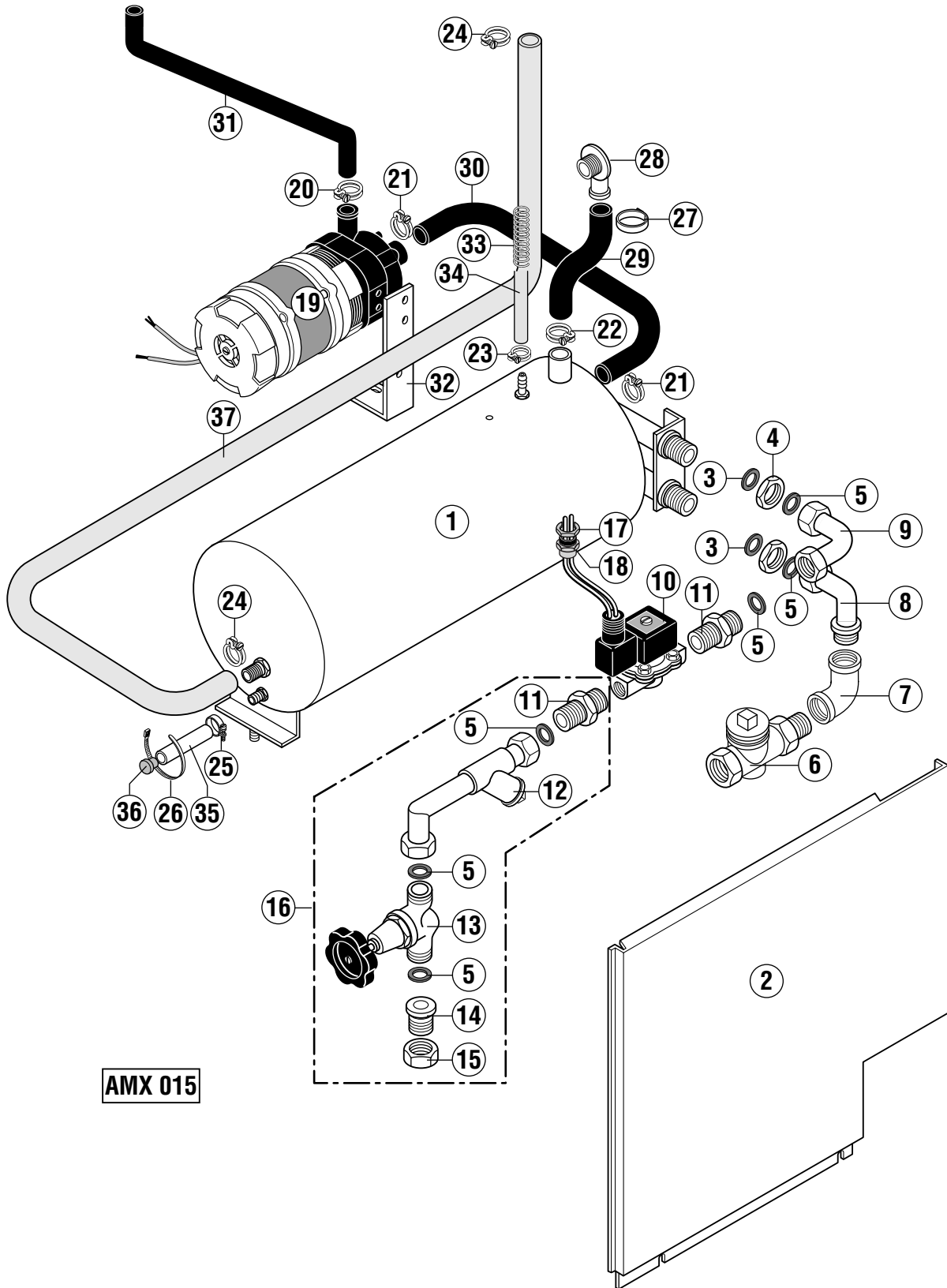
key no. Pos.-Nr. réf.	part no. Teile-Nr. no. pièce	part name Teile-Benennung nom de la pièce	model Modell modèle
17	323 945-21	Hose clamp Schlauchklemme Collier	
18	323 945-25	Hose clamp Schlauchklemme Collier	
19	324 510-68	Hose clamp Schlauchklemme Collier	
20	323 945-15	Hose clamp Schlauchklemme Collier	
21	775 612-1	Temperature Probe Temperaturfühler Sonde de Température	
22	775 559-10	Hose Schlauch Tuyau	
23	323 945-16	Hose clamp Schlauchklemme Collier	
24	775 540-1	Air gap Wassereinlauf Brise vide	
25	775 305-1	Gasket Dichtung Joint	
26	324 384	Nut Mutter Ecrou	
27a	898 045-1	Aquastop Füllschlauch Aquastop	
27b	898 045-5	Aquastop Füllschlauch Aquastop	(separate filling) (separate Füllung) (remplissage séparé)
28	898 068-1	Manifold Steigleitung Colonne	
29	886 607	Upper wash arm guide Obere Wascharmführung Guidage supérieur de bras de lavage	
30	602 578	Screw Schraube Vis	M8 x 25
31	602 305	Spring washer Federring Rondelle	B8
32	602 287	Washer Scheibe Rondelle élastique	Ø 8,4

key no. Pos.-Nr. réf.	part no. Teile-Nr. no. pièce	part name Teile-Benennung nom de la pièce	model Modell modèle
33	324 594	O-ring O-Ring Joint torique	
34	276 903-29	O-ring O-Ring Joint torique	
35	276 903-26	O-ring O-Ring Joint torique	
36	276 903-15	O-ring O-Ring Joint torique	
37	172 986-22	Gasket Dichtung Joint	
38	898 247-1	Hose Schlauch Tuyau	
39	323 945-23	Hose clamp Schlauchklemme Collier	
40	886 606	Ventilation valve housing Belüftungsventilgehäuse Casier de vanne de ventilation	(only on machines with drain pump) (nur bei Maschinen mit Ablaufpumpe) (seulement pour les machines sans pompe de vidange)
41	898 242-1	Hose Schlauch Tuyau	
42	898 242-1	Hose Schlauch Tuyau	(only on machines with drain pump) (nur bei Maschinen mit Ablaufpumpe) (seulement pour les machines sans pompe de vidange)
43	898 178-1	Hose Schlauch Tuyau	(only on machines with drain pump) (nur bei Maschinen mit Ablaufpumpe) (seulement pour les machines avec pompe de vidange)
44	324 045	Drain hose Ablaufschlauch Tuyau de vidange	(only on machines with drain pump) (nur bei Maschinen mit Ablaufpumpe) (seulement pour les machines avec pompe de vidange)
45	898 179-1	Hose Schlauch Tuyau	
46	898 251-1	Hose Schlauch Tuyau	(only on machines with rinse dosage pump) (nur bei Maschinen mit Klarspüldosierpumpe) (seulement pour les machines avec pompe de dosage de rinçage)
	898 251-2	Hose Schlauch Tuyau	(only on machines without rinse dosage pump) (nur bei Maschinen ohne Klarspüldosierpumpe) (seulement pour les machines sans pompe de dosage de rinçage)
47	886 839-1	Spring Feder Ressort	
48	883 275-1	Rinse booster heater Durchlauferhitzer Chaudière	

key no. Pos.-Nr. réf.	part no. Teile-Nr. no. pièce	part name Teile-Benennung nom de la pièce	model Modell modèle
49	303 340-6	Hose clamp Schlauchschelle Collier de serrage	
50	774 080-1	Hose Schlauch Tuyau	
51	324 637-...	Heating element (see wiring Diagram) Heizkörper (siehe Schaltplan) Thermoplongeur (voir schéma de câblage)	
52	774 808-1	Plug Blindstopfen Bouchon	
53	227 073-29	Wire Drahtbrücke Pont	
54	898 157-1	Support Stütze Support	
55	775 530-2	Softener (see wiring Diagram) Enthärter (siehe Schaltplan) Adoucisseur (voir schéma de câblage)	
55a	775 530-50	Replacement kit (cap) all variations Ersatzteilpaket (Deckel) alle Variationen Ens. de pièce détachées (couvercle) toutes les variations	
56	867 014-1	Protection foil Schutzfolie Capot de protection	
57	898 248-3	Hose Schlauch Tuyau	
58	324 097	Fill piece Füllstück Pièce de remplissage	
	883 281-1	Fill piece kit (cpl. including pos. 25, 26, 58) Füllstück Kit (kpl. inklusive Pos. 25, 26, 58) Kit de pièce de remplissage (cpl. compris pos. 25, 26, 58)	
59	898 248-4	Hose Schlauch Tuyau	
60	324 510-341	Hose clamp Schlauchklemme Collier	
61	898 124-1	Hose Schlauch Tuyau	
62	324 510-327	Hose clamp Schlauchklemme Collier	

key no. Pos.-Nr. réf.	part no. Teile-Nr. no. pièce	part name Teile-Benennung nom de la pièce			model Modell modèle
63	324 093-21	Rinse pump Spülpumpe Pompe de rinçage	50 Hz	(see wiring Diagram) (siehe Schaltplan) (voir schéma de câblage)	
	324 093-23	Rinse pump Spülpumpe Pompe de rinçage	60 Hz	(see wiring Diagram) (siehe Schaltplan) (voir schéma de câblage)	
63a	226 568-9	Capacitor Kondensator Condensateur		(see wiring Diagram) (siehe Schaltplan) (voir schéma de câblage)	
64	324 913-1	Drain pump Ablaufpumpe Pompe de vidange	50 Hz	(see wiring Diagram) (siehe Schaltplan) (voir schéma de câblage)	
	324 913-3	Drain pump Ablaufpumpe Pompe de vidange	60 Hz	(see wiring Diagram) (siehe Schaltplan) (voir schéma de câblage)	
65a	898 230-1	Support Halter Support			
65b	898 230-4	Support Halter Support			
66	174 047-2	Y-piece Y-Stück Y-pièce			
67	602 491	Nut Mutter Ecrou			
68	165 128-3	Binder Binder Collier			
69	775 559-8	Hose Schlauch Tuyau			
70	775 559-9	Hose Schlauch Tuyau			
71	226 111-5	Hose Schlauch Tuyau			
72	775 559-5	Hose Schlauch Tuyau			
73	602 502	Nut Mutter Ecrou	M6		
74	898 374-1	Fixing plate Befestigungs Platte Plaque de fixation			
75	883 271-1	Cover cap Abdeckkappe Couvercle			

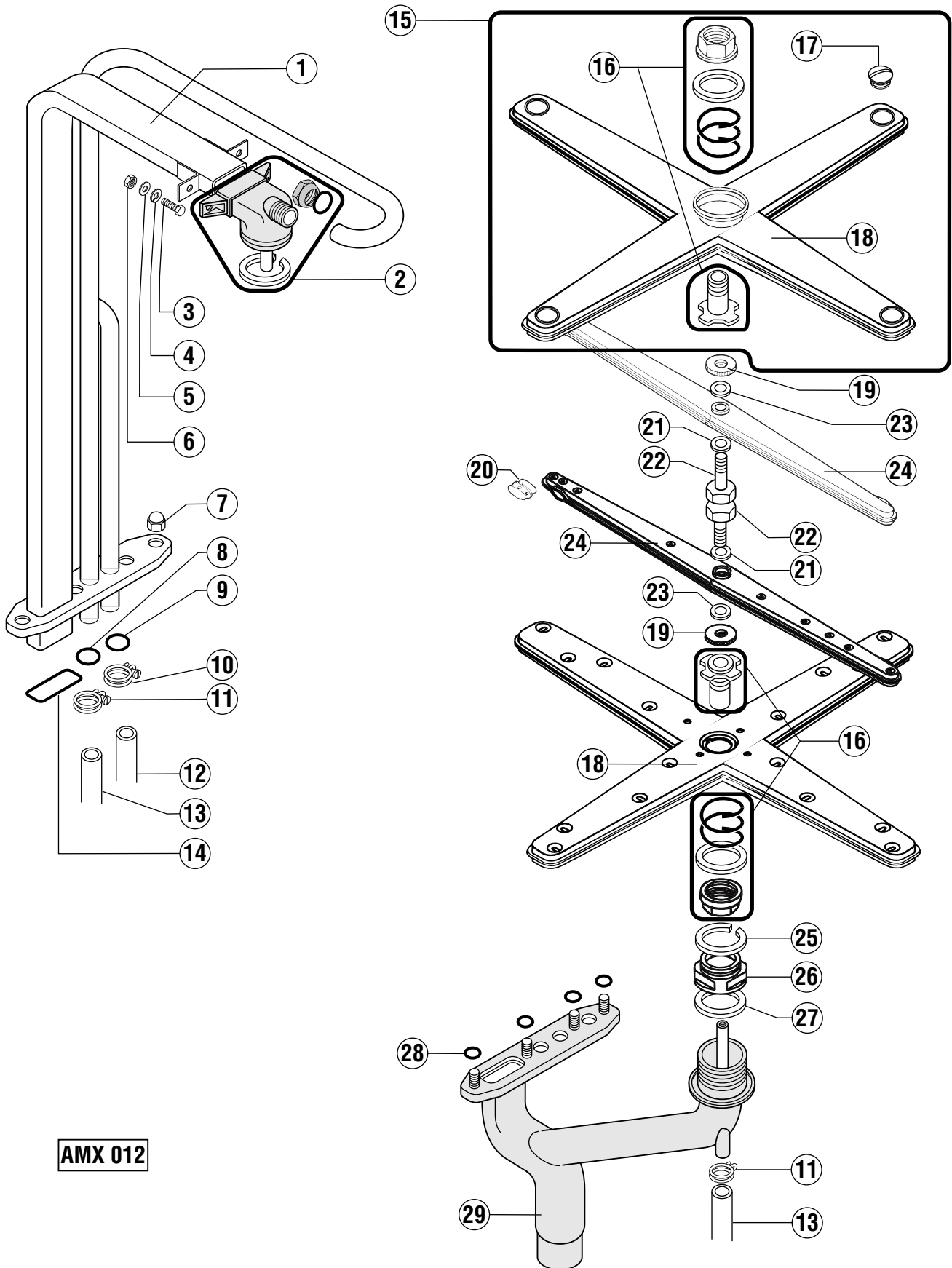
key no. Pos.-Nr. réf.	part no. Teile-Nr. no. pièce	part name Teile-Benennung nom de la pièce	model Modell modèle
76	866 540-1	Splash protection (only with heat exchanger) Spritzschutz (nur mit Wärmetauscher) Carter de protection (seulement avec échangeur d'énergie)	
77	165 128-1	Binder Binder Collier	
78	774 512-1	Plug Stopfen Bouchon	
79	603 362	Washer Scheibe Rondele	
80	883 256-3	Hose connector Schlauchverbindung Connecteur de tuyau	
81	883 169-1	Hose Schlauch Tuyau	
82	323 945-25	Hose clamp Schlauchselle Collier	
83	323 945-21	Hose clamp Schlauchselle Collier	



key no. Pos.-Nr. réf.	part no. Teile-Nr. no. pièce	part name Teile-Benennung nom de la pièce	model Modell modèle
1	883 188-1	Rinse booster heater Durchlauferhitzer Chaudière	
2	898 105-2	Side panel Seitenverkleidung Panneau latéral	
3	300 084-9	Gasket Dichtung Joint	
4	172 739-3	Nut Mutter Ecrou	
5	302 574-1	Gasket Dichtung Joint	
6	168 704	Steam trap Kondensatabscheider Purgeur	0,1 - 3,5bar
	303 354	Steam trap Kondensatabscheider Purgeur	3,51 - 10bar
7	603 091	Elbow Winkel Coude	
8	323 760	Pipe Leitung Tuyau	
9	323 781	Pipe Leitung Tuyau	
10	869 493-1	Solenoid valve Magnetventil Electrovanne	
11	229 659	Hexagon nipple Doppelnippel Mamelon double	
12	886 903-1	Line strainer Schmutzfänger Filtre	
13	165 828-2	Hand valve Absperrhahn Robinet	
14	168 608-3	Union piece Einlegeteil Pièce folle	
15	168 610-1	Nut Mutter Ecrou	
16	886 905-2	Steam connection (complete) Dampfanschluss (komplett) Connexion de vapeur (complet)	

key no. Pos.-Nr. réf.	part no. Teile-Nr. no. pièce	part name Teile-Benennung nom de la pièce	model Modell modèle
17	695 664-2	Nut Mutter Ecrou	
18	695 661-2	Cable gland Kabelverschraubung Passe de câble	
19	324 093-21	Rinse pump Spülpumpe Pompe de rinçage	50Hz
	324 093-23	Rinse pump Spülpumpe Pompe de rinçage	60Hz
20	324 510-327	Hose clamp Schlauchklemme Collier	
21	324 510-341	Hose clamp Schlauchklemme Collier	
22	323 945-29	Hose clamp Schlauchklemme Collier	
23	324 510-68	Hose clamp Schlauchklemme Collier	
24	323 945-16	Hose clamp Schlauchklemme Collier	
25	303 340-6	Hose clamp Schlauchschelle Collier de serrage	
26	165 128-1	Binder Binder Collier	
27	165 128-3	Binder Binder Collier	
28	324 097	Fill piece Füllstück Pièce de remplissage	
	883 281-1	Fill piece kit Füllstück Kit Kit de pièce de remplissage	(complete) (omplett) (complet)
29	898 248-2	Hose Schlauch Tuyau	
30	898 124-1	Hose Schlauch Tuyau	
31	898 179-4	Hose Schlauch Tuyau	

key no. Pos.-Nr. réf.	part no. Teile-Nr. no. pièce	part name Teile-Benennung nom de la pièce	model Modell modèle
32	898 230-2	Support Halter Support	
33	886 839-1	Spring Feder Ressort	
34	898 251-1	Hose Schlauch Tuyau (only on machines with rinse dosage pump) (nur bei Maschinen mit Klarspüldosierpumpe) (seulement pour les machines avec pompe de dosage de rinçage)	
	898 251-2	Hose Schlauch Tuyau (only on machines without rinse dosage pump) (nur bei Maschinen ohne Klarspüldosierpumpe) (seulement pour les machines sans pompe de dosage de rinçage)	
35	774 080-1	Hose Schlauch Tuyau	
36	774 512-1	Plug Stopfen Bouchon	
37	775 559-15	Hose Schlauch Tuyau	

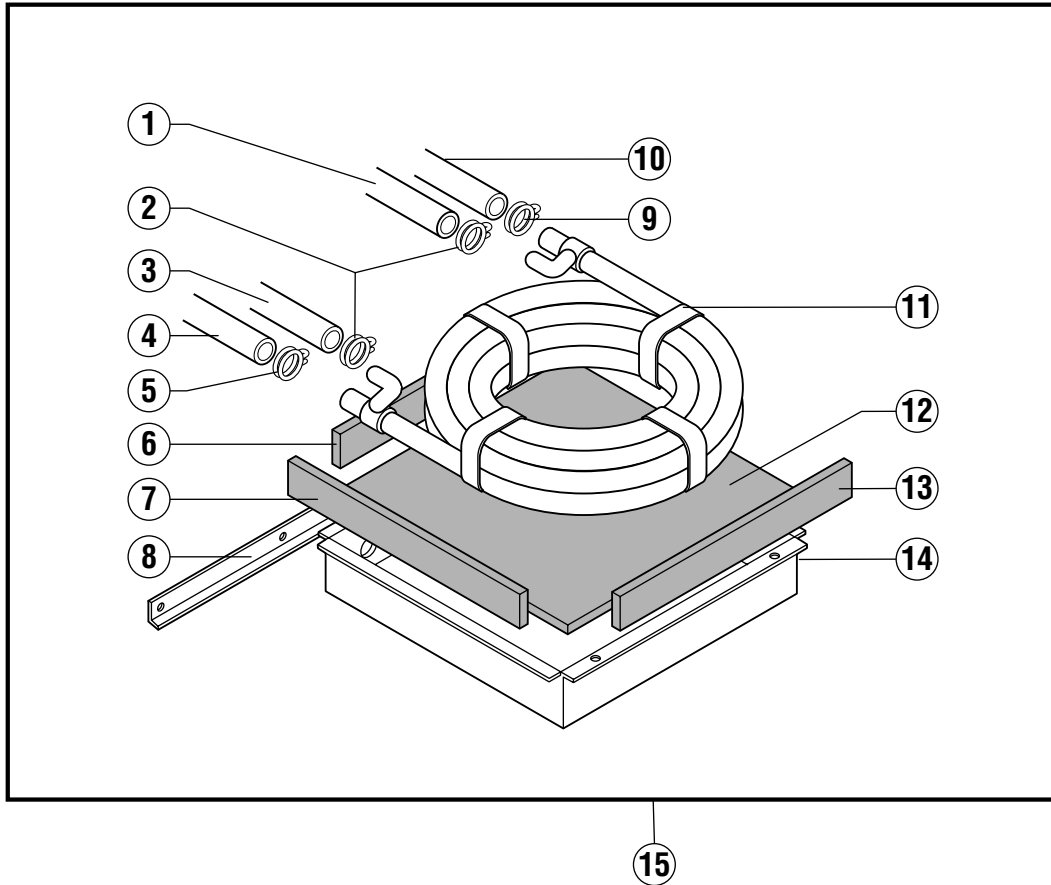


AMX 012

key no. Pos.-Nr. réf.	part no. Teile-Nr. no. pièce	part name Teile-Benennung nom de la pièce		model Modell modèle
1	898 068-1	Manifold Steigleitung Colonne		
2	886 607	Upper wash arm guide Obere Wascharmführung Guidage supérieur de bras de lavage		
3	602 578	Screw Schraube Vis	M8x25 DIN933 M8x25 DIN933 M8x25 DIN933	
4	602 305	Spring lock washer Federring Rondelles grower	B8 DIN127 B8 DIN127 B8 DIN127	
5	602 287	Washer Scheibe Rondelle	ø8,4 DIN125 ø8,4 DIN125 ø8,4 DIN125	
6	602 492	Nut Mutter Ecrou	M8 DIN934 M8 DIN934 M8 DIN934	
7	602 502	Nut Mutter Ecrou	M6 DIN985 M6 DIN985 M6 DIN985	
8	276 903-26	Gasket Dichtung Joint	14 x 3,5mm 14 x 3,5mm 14 x 3,5mm	
9	276 903-15	Gasket Dichtung Joint	3,5 x 18 x 25mm 3,5 x 18 x 25mm 3,5 x 18 x 25mm	
10	323 945-25	Clamp Schlauchklemme Collier de serrage		
11	323 945-21	Clamp Schlauchklemme Collier de serrage		
12	898 179-1	Hose Schlauch Tuyau		
13	898 247-1	Hose Schlauch Tuyau		
14	276 903-29	Gasket Dichtung Joint		
15	324 798-1	Wash arm assy. Wascharm komplett montiert Bras de lavage ens.		
16	734 804-1	Service kit Wascharmnabe Kit Kit de service		
17	886 610	Plug Wascharmstopfen Bouchon	4 piece 4 Stück 4 pièces	

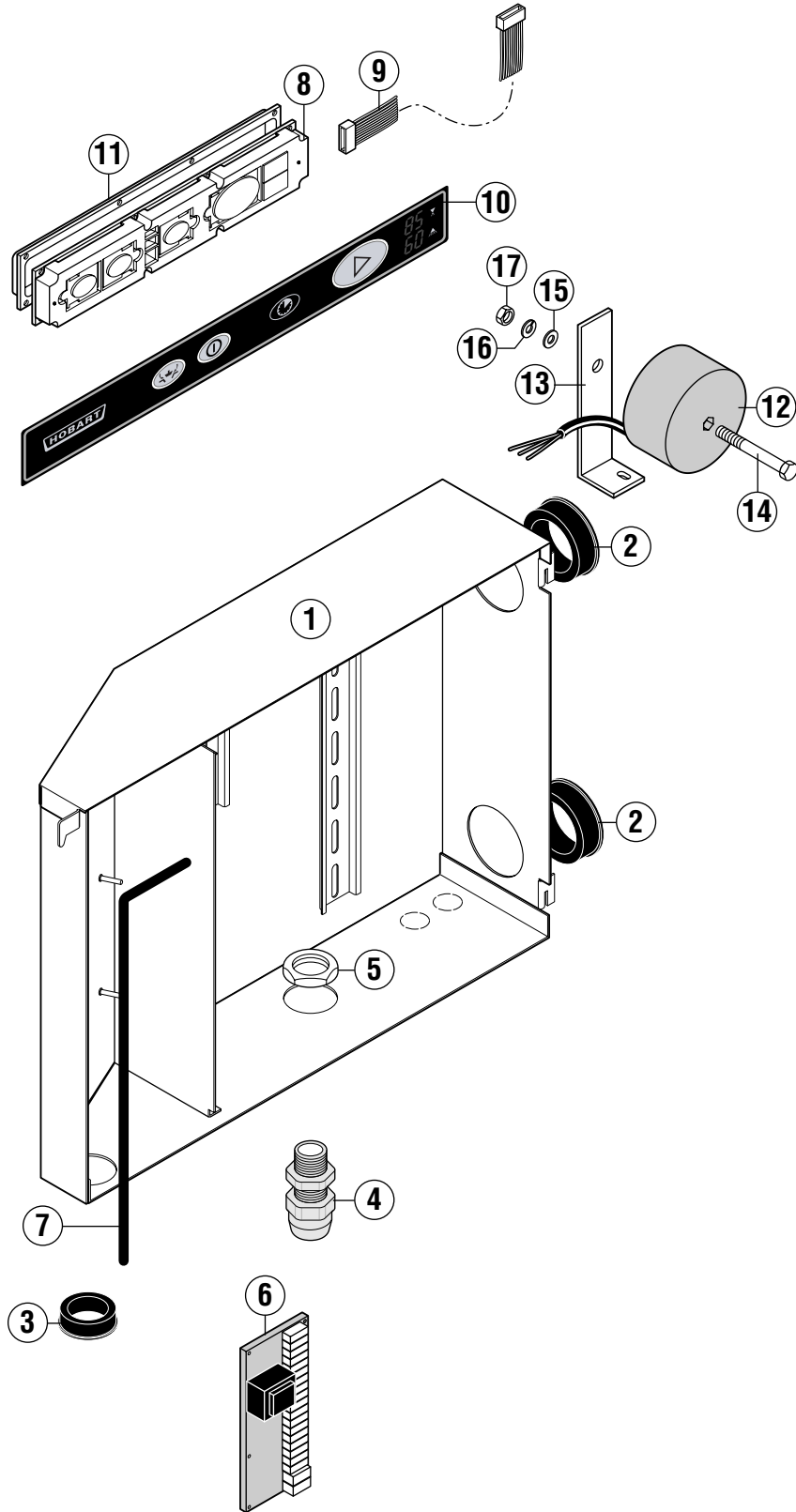
key no. Pos.-Nr. réf.	part no. Teile-Nr. no. pièce	part name Teile-Benennung nom de la pièce	model Modell modèle
18	324 614	Wash arm Wascharm Le bras de lavage	
19	324 036	Milled nut Rändelmutter Ecrou moleté	
20	886 609	Plug Stopfen Bouchon	4 piece 4 Stück 4 pièces
21	774 072-2	Washer Scheibe Rondelle	
22	324 067	Hollow screw (axis) Achse Axe	
23	774 072-1	Washer Scheibe Rondelle	
24	324 052	Rinse arm Spülarm Bras de rinçage	
25	324 751	Glide ring Ring Bague	
26	324 698-1	Coupling nut Trennmutter Ecrou d'embase	
27	172 986-22	Gasket Dichtung Joint	
28	324 594	Gasket Dichtung Joint	
29	898 133-1	Lower wash arm guide Untere Wascharmführung Guidage inférieur de bras de lavage	AMXX
	898 133-2	Lower wash arm guide Untere Wascharmführung Guidage inférieur de bras de lavage	AUXX

key no. Pos.-Nr. réf.	part no. Teile-Nr. no. pièce	part name Teile-Benennung nom de la pièce		model Modell modèle
1	ML 71 561-ED	Dispensers complete Dosiergerät komplett Dosseur complet	Service-kit Service-Kit Kit de remplacement	
2	ML 71 563-ED	Dispensers complete Dosiergerät komplett Dosseur complet	Service-kit Service-Kit Kit de remplacement	
3	775 556-2	Dispenser Dosiergerät Dosseurs		see wiring diagramme siehe Schaltplan voir schéma électrique
4	775 556-1	Dispenser Dosiergerät Dosseurs		see wiring diagramme siehe Schaltplan voir schéma électrique
5	898 252-2	Hose Schlauch Tuyau		
6	898 252-3	Hose Schlauch Tuyau		
7	898 251-1	Hose Schlauch Tuyau		
8	886 839-1	Spring Feder Ressort		
9	898 250-2	Hose Schlauch Tuyau		
10	775 239-1	Suction valve Fußventil Soupape		
11	324 249	Injector Einlaßstück Injecteur		
12	774 072-3	Washer Scheibe Rondelle		
13	602 288	Washer Scheibe Rondelle	B10,5 DIN125 B10,5 DIN125 B10,5 DIN125	
14	602 493	Nut Mutter Ecrou	M10 DIN934 M10 DIN934 M10 DIN934	
15	324 510-73	Hose clamp Schlauchklemme Collier		
16	886 756-4	Cable duct Kabeldurchführung Passe fil		
17	775 460-1	Clip nut Einsteckmutter Ecrou de clip		



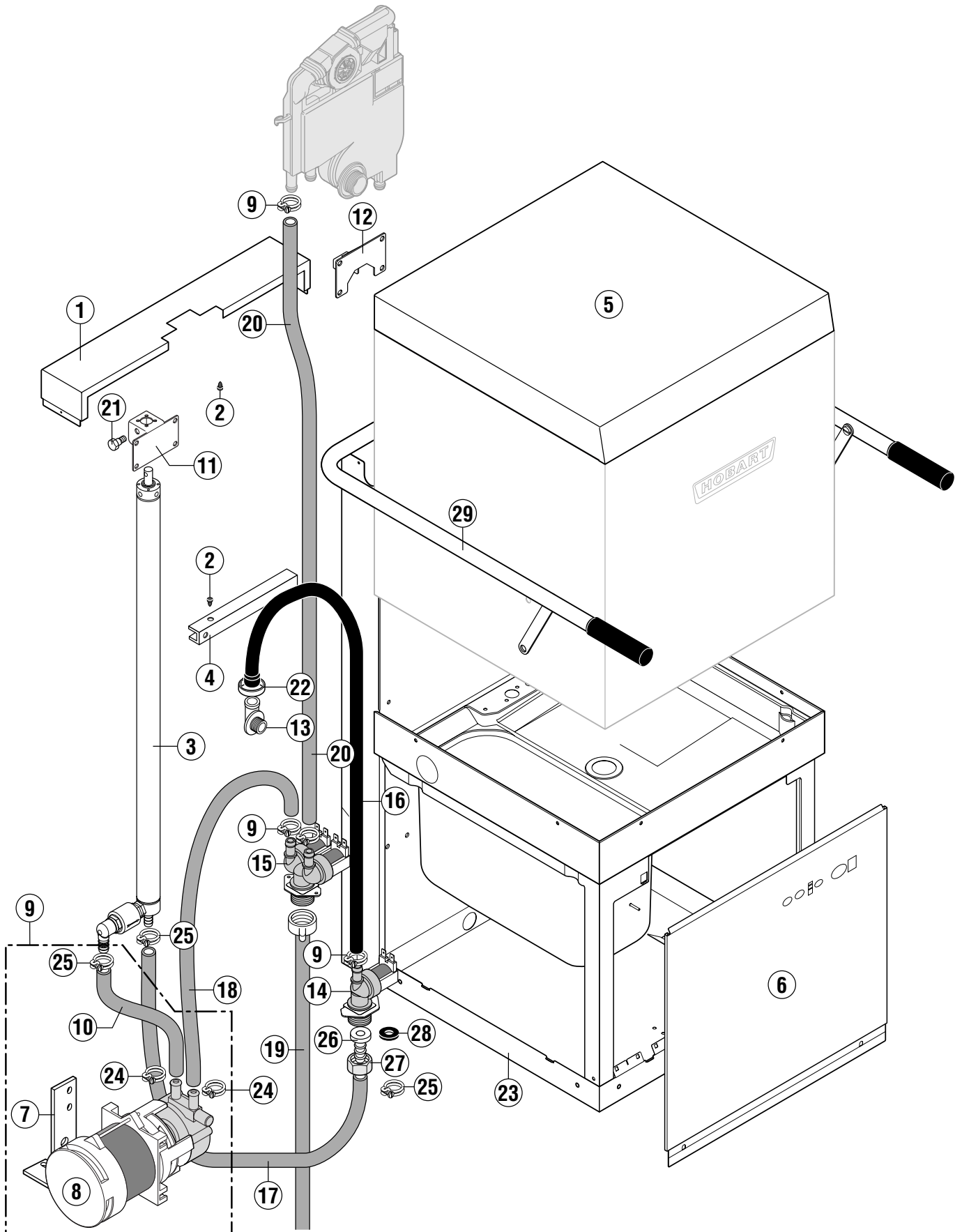
AMX 013

key no. Pos.-Nr. réf.	part no. Teile-Nr. no. pièce	part name Teile-Benennung nom de la pièce	model Modell modèle
1	883 170-1	Hose Schlauch Tuyau	
2	324 510-242	Clamp Schlauchklemme Collier de serrage	
3	898 072-1	Hose Schlauch Tuyau	
4	324 045	Hose Schlauch Tuyau	
5	323 945-25	Clamp Schlauchklemme Collier de serrage	
6	323 539-4	Thermal insulation sheet Dämmplatte Isolation	
7	323 539-2	Thermal insulation sheet Dämmplatte Isolation	
8	898 268-1	Bracket Winkelblech Equerre pour renfort	
9	324 510-231	Clamp Schlauchklemme Collier de serrage	
10	898 072-2	Hose Schlauch Tuyau	
11	324 744	Coax pipe Koaxialrohr Tube d'coaxiale	
12	323 539-3	Thermal insulation sheet Dämmplatte Isolation	
13	323 539-1	Thermal insulation sheet Dämmplatte Isolation	
14	898 267-1	Cover Verkleidung Panneau	
15	323 538	Heat exchanger (cpl. including pos. 6, 7, 11, 12, 13, 14) Wärmetauscher (kpl. inklusive Pos. 6, 7, 11, 12, 13, 14) Échangeur d'énergie (cpl. compris pos. 6, 7, 11, 12, 13, 14)	



AMX 009

key no. Pos.-Nr. réf.	part no. Teile-Nr. no. pièce	part name Teile-Benennung nom de la pièce				model Modell modèle
1	898 196-1	Control box Schaltkasten Panneau de commande				
2	886 756-1	Cable duct Kabeldurchführung Passe fil				
3	886 756-2	Cable duct Kabeldurchführung Passe fil				
4	695 661-5	Cable gland Kabelverschraubung Passe de câble				
5	695 664-5	Nut Mutter Ecrou				
6	897 502-1	Control unit Steuerung Unité de commande				
	897 503-2	EPROM EPROM EPROM				
7	229 169-4	Gasket Dichtung Joint				
8	897 501-1	Operation unit Bedieneinheit Modul de service				
9	785 446-2	Cable Kabel Câble				
10	897 500-1	Keyboard foil Bedienfolie Plastron de commande				
11	898 363-1	Cover Deckel Couvercle				
12	898 282-1	Transformer Transformator Transformateur	only nur seulement	200 / 50 (60) / 3	230 / 50 (60) / 3	
	898 281-1	Transformer Transformator Transformateur	only nur seulement	400 / 50 (60) / 3	440 / 50 (60) / 3	
13	898 230-1	Support Halterung Support	only with transformer nur mit Transformator seulement avec transformateur			
14	600 600	Screw Schraube Vis	M 10 x 110			
15	602 288	Washer Scheibe Rondelle	B 10,5			



only if required; nur bei Bedarf; uniquement si besoin

AMX 014

key no. Pos.-Nr. réf.	part no. Teile-Nr. no. pièce	part name Teile-Benennung nom de la pièce	model Modell modèle
1	898 148-2	Cover Abdeckung Couvercle	
2	228 828	Stopper Puffer Bouchon	
3	883 206-1	Hood lifter Haubenzylinder Vérin du capot	
4	324 435	Support Anschlag Butée	
5	883 288-1	Top cover Haubendeckel Panneau supérieur	
6	898 199-1	Front panel Frontverkleidung Panneau frontal	
7	898 230-1	Support Halter Support	(only if required) (nur bei Bedarf) (uniquement si besoin)
8	883 289-1	Pressure pump Drucksteigerungspumpe Pompe de pression	(only if required) (nur bei Bedarf) (uniquement si besoin)
9	886 911-1	Pressure pump Drucksteigerungspumpe Pompe de pression	(complete) (komplett) (complète)
10	775 559-2	Hose Schlauch Tuyau	(only if required) (nur bei Bedarf) (uniquement si besoin)
11	883 209-1	Support Halter Support	
12	883 252-1	Support Halter Support	
13	324 097	Fill piece Füllstück Pièce de remplissage	
14	775 742-2	Valve Ventil Vanne	
15	775 417-1	Double valve Doppelventil Double vanne	(with flow controler) (mit Mengenregler) (avec régulateur de quantité)
16	775 791-1	Hose Schlauch Tuyau	
17	775 559-9	Hose Schlauch Tuyau	

key no. Pos.-Nr. réf.	part no. Teile-Nr. no. pièce	part name Teile-Benennung nom de la pièce	model Modell modèle
18	775 559-2	Hose Schlauch Tuyau	
19	139 321-92	Hose Schlauch Tuyau	
20	775 559-12	Hose Schlauch Tuyau	
21	883 205-1	Screw Schraube Vis	
22	165 128-3	Binder Binder Collier	
23	883 286-2	Tank and frame (without softener) Tank mit Rückwand (ohne Enthärter) Bac et chassis (sans adoucisseur)	
	883 286-1	Tank and frame (with softener) Tank mit Rückwand (mit Enthärter) Bac et chassis (avec adoucisseur)	
24	323 945-18	Hose clamp Schlauchklemme Collier	
25	323 945-16	Hose clamp Schlauchklemme Collier	
26	886 988-1	Hose connection Schlauchanschluss Connexion de tuyau	
27	600 539	Union nut Überwurfmutter Ecrou	
28	300 084-2	Gasket Dichtung Joint	
29	898 236-1	Door lift handle Rohrbügel Poignée	